



YAW-2000D/3000D型 微机控制压力试验机

使

用

说

浙制6820007

明

书

浙江辰鑫机械设备有限公司

ZheJiang ChenXin Machine Equipments Co., Ltd.



浙江辰鑫机械设备有限公司 TEL:0575-82041755 82560888

上虞区104国道泾口工业区 E-mail: alvin@zjchenxin.com

FAX:0575-82519777 <http://www.zjchenxin.com>

目 录

1、用途	2
2、主要规格	2
3、结构简介	2
4、安全装置	3
5、安装	3
6、试验前准备	4
7、YAW-2000D/3000D 型数字电液测控系统	4
附图一：电液测控系统电气原理图	5
附图二：基础图	6
装箱单	8
合格证明书	9

1、用途

本压力试验机主要用于试验混凝土、高强混凝土、水泥构件及其它材料的抗压强度等力学性能试验。本机采用高精度的电液数字伺服阀控制加荷，具有自动加荷功能，用微机自动控制，按应力速率和预先设好的曲线，完成整个试验过程，具有速时间及试验曲线动态显示功能。

2、主要规格

YAW-2000D	YAW-3000D
2.1 试验机最大试验力 KN: 2000	3000
2.2 测力范围 KN: 200~2000	300~3000
2.3 试验空间: 220×220×80~450	280×280×80~450
2.4 活塞最大行程mm: 40	50
2.5 示值精度: ≤±1.0%	≤±1.0%
2.6 电机功率: 0.75KW	0.75KW
2.7 机器尺寸mm: 850×500×1480	960×560×1570
2.8 净重kg: 800	1000
2.9 装箱尺寸(长×宽×高): 1280×840×1680	1250×820×1650
2.10 装箱重量kg: 900	1100

3、结构简介

本机由主机和控制柜两部分组成。

3.1 机体由上横梁、底座(边油缸)及四根立柱联接而成，上横梁内装有螺母、连接丝杆，在丝杆下有球座、上承压板，由于丝杆下有凹球面和球座的作用，能使承压板略作自由倾斜的移动，因此，在试件受压力时，可以自动调整上承压板与试件面的接触吻合。根据试件大小，可以转动手轮，调节丝杆到适当高度。

上、下承压板经热处理后磨平，下承压板表面刻有定位线框便于放置试件中心位置。下承压板放于活塞上，中间有防尘罩，试件被压碎后的碎块滑向防尘罩内，防止细屑杂物侵入油缸及活塞间，当活塞受到油压上升时，推动下承压板向上顶压试件。

www.zjchenxin.com 8607r@163.com alvin@zjchenxin.com

TEL:86-575-82560888 86-575-82041755 86-13705858607 售后: 86-13754377711

油缸在机架的下部，在油缸的内壁上嵌复合密封垫圈和橡胶密封圈，防止在高压时活塞和油缸间过多的溢出油液。油缸右方有一溢油管，直接把少量的溢出的油接回油箱。

3.2 控制柜、油泵、高精度数字伺服阀。

油泵和电机连接后，固定在控制柜的左下部，油源置于控制柜的右下部，油箱上方设置了数字伺服阀的连接板。

3.3 测力控制系统

YAW-2000D/3000D 数字电源测控系统，系统采用高精度数字伺服阀，具有力闭环控制功能，能够实现等负荷或等应力速率加荷，控制精度高，可靠性好，完全满足 GB、ISO、ASM 等标准，对水泥、混凝土等材料的实验要求，尤其适合于需要长时间连续工作的实验场所。

4、安全装置

试验力安全装置：当试验力超过每级最大试验力 2%—5%左右时，或传感器输出达到最大值时，开关动作，使电机停转。

工作活塞超行程安全装置：在立柱上装有行程开关，当活塞上升超过规定值时，能动行程开关，使电动机停转。

在电气板上装有热继电器，温升超过规定值时，电机停转。

5、安装

试验机应装稳固的基础上，环境应清洁干燥，无腐蚀性气体，附近没有强震源。

为操作方便，机器可以放置在预制 600×500（mm）高出地面 300mm 的水泥基础上，校水平后用两 M16 间距 445mm 的地脚螺栓坚固。

6、试验前的准备

在使用前必须进行检查：油箱油标位置（当环境温度为 15±5℃，建议采用 GB443-84N46,相当于 30 号抗磨液压油；当环境温度为 25±5℃，建议采用 GB443-84N68，相当于 40 号抗磨液压油）。

7、YAW-2000D/3000D 软件操作系统操作

7.1 总述

7.1 总述

7.1.1 YAW-2000D/3000D 微机控制压力试验机

系统采用高精度数字伺服阀，具有力闭环控制功能，能够实现等负荷速率加荷或等应力速率加荷，控制精度高，可靠性好，完全满足 GB、ISO、ASTM 等标准对于水泥、混凝土等材料的实验要求，尤其适合于需要长时间连续工作的实验场所。

7.1.2 系统组成

系统由软件和硬件组成。

硬件包括：数字伺服阀，高精度传感器，EHC-200 型数字电液测控箱，连接性一套；

测控软件：压力试验机测控软件 软件版本：7.2

7.1.3 系统要求

7.1.3.1 对压力试验机的要求

①、压力试验机油源必须稳定；②、油路系统无漏油现象；③对于有自动，自动加载功能的试验机，其送油阀和回油阀应确认使用正常。

7.1.3.2 测控系统软件对计算机系统的要求

系统最小配置如下：

- pentuim mmx200/320M 内存以上的 PC 机
- 一个串行口
- Windows9X 或 Win2000 操作系统
- 彩色图形适配器及监视器（支持 800*600 或以上显示分辨率）

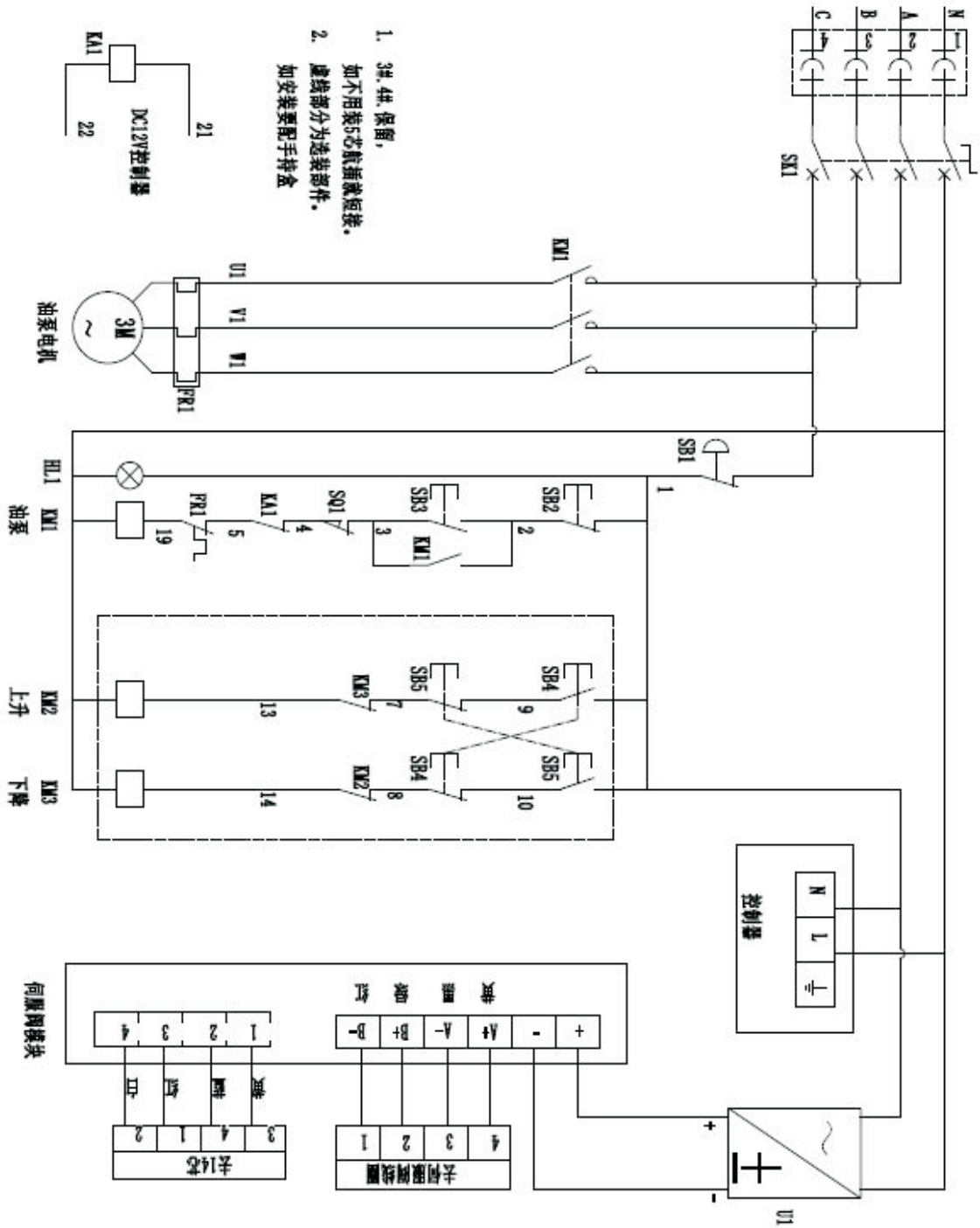
7.1.4 系统技术性能指标：

- | | | |
|-----------|-----------------|----------|
| 1、测量精度范围： | 试验机最大试验力 | 10%-100% |
| 2、示值精度： | ≤±1% | |
| 3、加荷速率： | 1kN/s-10kN/s±5% | |

www.zjchenxin.com 8607r@163.com alvin@zjchenxin.com

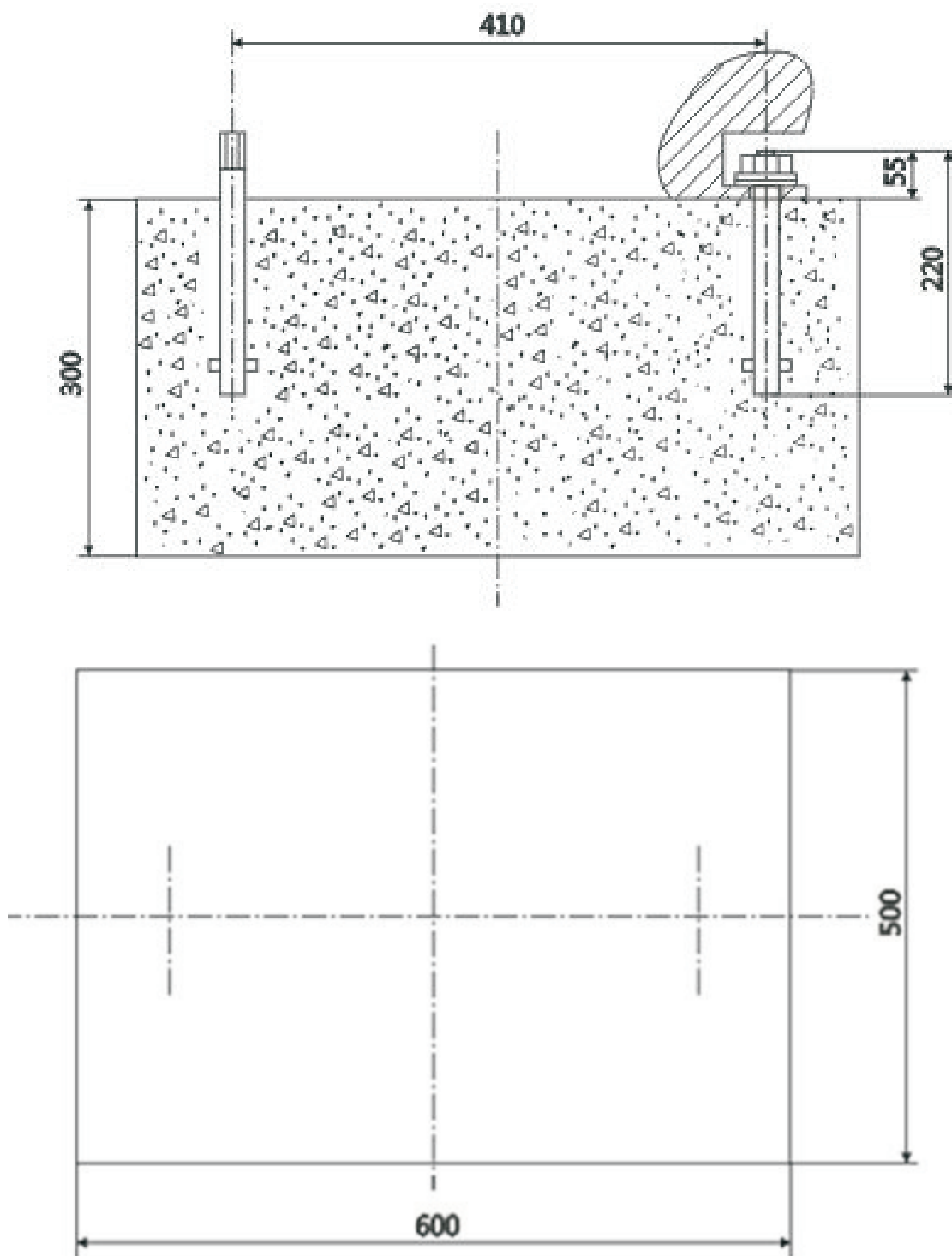
TEL:86-575-82560888 86-575-82041755 86-13705858607 售后：86-13754377711

YAW-2000D/3000D 微机控制压力试验机



www.zjchenxin.com 8607r@163.com alvin@zjchenxin.com

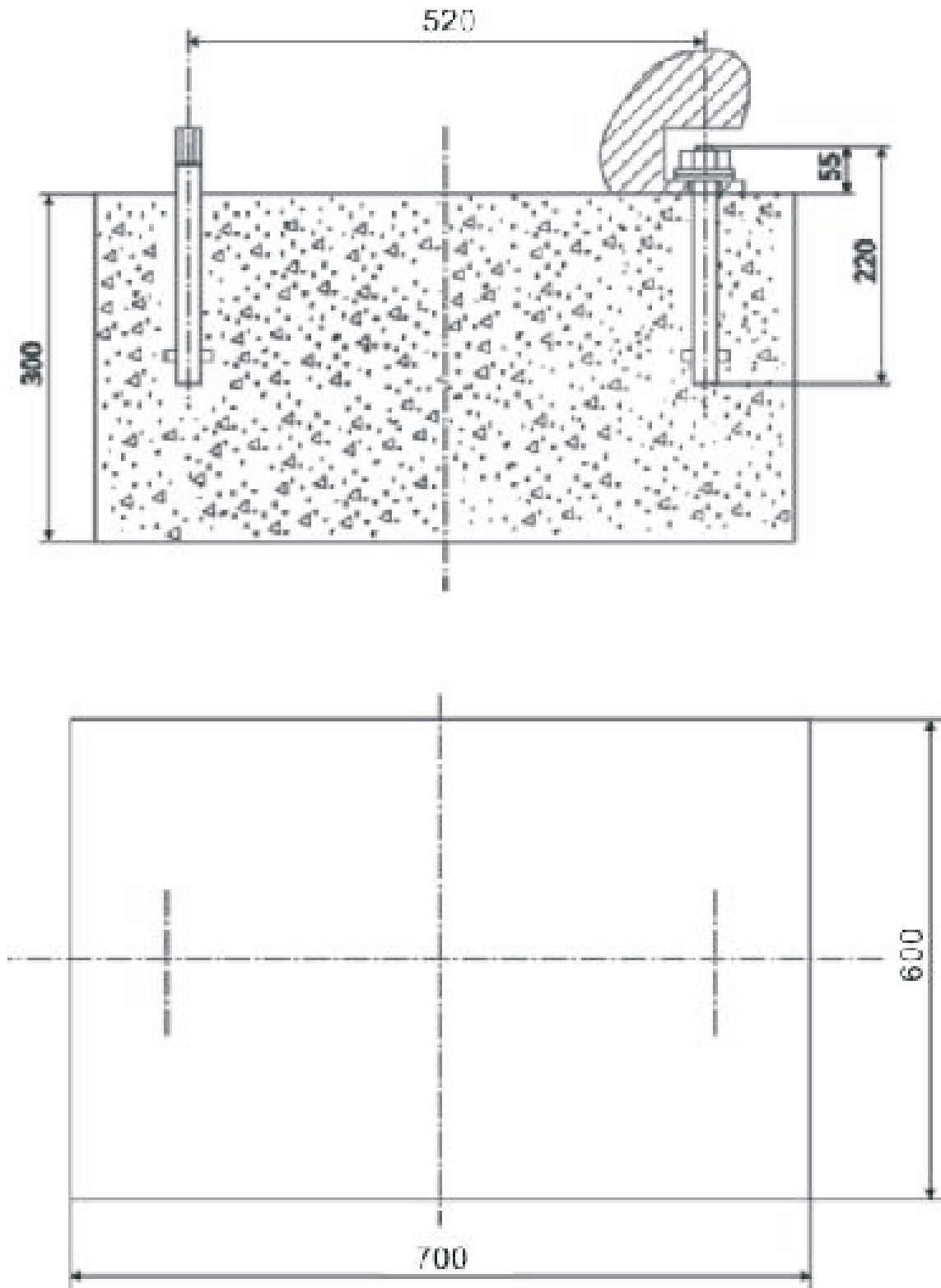
TEL: 86-575-82560888 86-575-82041755 86-13705858607 售后: 86-13754377711



YAW-2000D 基础图

www.zjchenxin.com 8607r@163.com alvin@zjchenxin.com

TEL:86-575-82560888 86-575-82041755 86-13705858607 售后: 86-13754377711



YAW-3000D 基础图

www.zjchenxin.com 8607r@163.com alvin@zjchenxin.com

TEL:86-575-82560888 86-575-82041755 86-13705858607 售后: 86-13754377711

YAW-2000D\3000D 型微机控制压力试验机装箱单

序号	名称	规格	数量	备注
一	YAW-2000D\3000D 型 微机控制压力试验机主机		1 台	
二	YAW-2000D\3000D 型 微机控制压力试验机控制柜		1 台	
三	随机附件			
	1、电源连接线		1 根	接在控制柜上
	2、混凝土抗折夹具		1 套	另计价
	3、水泥抗压夹具		1 套	另计价
	4、球座		1 付	
	5、下压板		1 块	
	6、砧压板座		1 套	装在主机上
	7、橡胶管 II 层钢丝	Φ 10×1000	3 根	
	8、密封圈	Φ 18×1.8	6 只	
	9、品牌电脑		1 台	
四	随机技术文件			
	1、使用说明书		1 份	
	2、检定证书		1 份	
	3、合格证明书		1 份	
	4、装箱单		1 份	

www.zjchenxin.com 8607r@163.com alvin@zjchenxin.com

TEL:86-575-82560888 86-575-82041755 86-13705858607 售后: 86-13754377711

合格证明书

序号	项目名称	技术要求	检测结果
1	示值相对误差	$\leq \pm 1.0\%$	见检定证书
2	示值重复性相对误差	$\leq \pm 1.0\%$	见检定证书
3	测力分辨率	1.0kN	
4	零点漂移	$\leq 0.2\%FS$	
5	试验力保持 30 秒	力的示值变动范围不超过最大试验力的 0.2%	
6	力的施加系统	加卸试验力应平稳, 力值指示应无冲击和抖动	
7	力的指示装置	在实验过程中应能随时准确地指示出施加在试样上的力值。试样破裂或卸除试验力后, 示值应回零位, 具有峰值保持功能	
8	安全装置	当力值超过超过测量范围最大试验力的 2%-5%时力的安全装置应立即动作, 使试验机停止施加试验力	
9	噪声	试验机工作时声音应正常, 噪声 $\leq 75dB$	
10	液压系统	接头处不漏油, 油管无明显振动	

经检测, 该机(出厂编号:)符合 GB/T3722-92

国家标准一级精度要求。

检验员: 检测日期:

www.zjchenxin.com 8607r@163.com alvin@zjchenxin.com

TEL:86-575-82560888 86-575-82041755 86-13705858607 售后: 86-13754377711